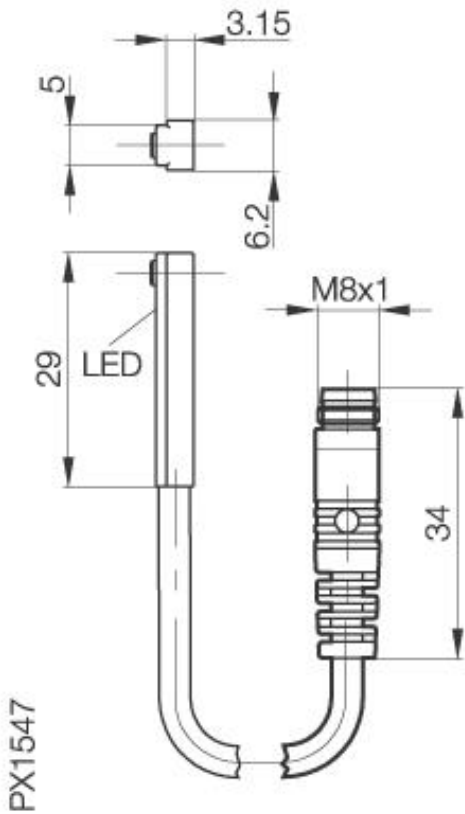


Magnetfeldempfl. Näherungsschalter
BMF 307K-R-AS-L-3-S49-00,2
29x6,2x4,4



Allgemeine Daten

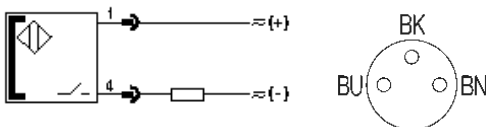
Anzeige Schaltelement ein	ja
Umgebungstemperatur Betrieb	-20...+70°C
Besondere Eigenschaften	Reed-Schalter

Mechanische Daten

Abmessung BxHxT oder DxT	29x6,2x4,4mm
Anzugsdrehmoment	10Ncm
Gehäusematerial	LCP
Material der aktiven Fläche	LCP
Schutzart nach IEC 60529	IP65IP
Anschlußart	Kabel mit Steckverbinder S49
Kabelart	LiYY0 2x0,14mm ²

Elektrische Daten

Stromart	AC/DC
Verdrahtungsart	2-Draht
Schaltfunktion	Schließer
Bemessungsbetriebsspannung U _e	24 AC/DCV
Bemessungsbetriebsstrom	128 bei 24VmA
Betriebsspannung U _b	4...30V
Restwelligkeit	≤ 10% v. U _b
Netzfrequenz	50...60Hz
Spannungsabfall U _d	≤ 4V
Einschaltverzug	0,7ms
Ausschaltverzug	0.2ms



Datenblattnummer:

Begriffsbestimmungen siehe Hauptkatalog
 Wenn nicht anders angegeben,
 Werte nach IEC 60947-5-2 (DIN EN60947-5-2)

Balluff GmbH
 Schurwaldstraße 9
 D-73765 Neuhausen a.d.F.
 Telefon (07158) 173-0 Telefax (07158) 5010

Datenblatt by CD-ROM - 04/2007

BALLUFF
 sensors worldwide